

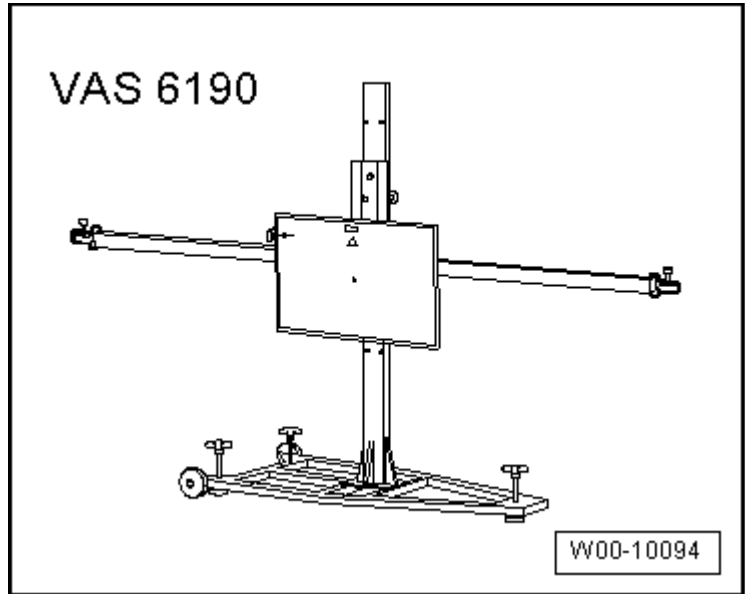
改装 ACC 调校装置 -VAS 6190-

需要用到的**专用工具、检测仪器**以及**辅助工具**

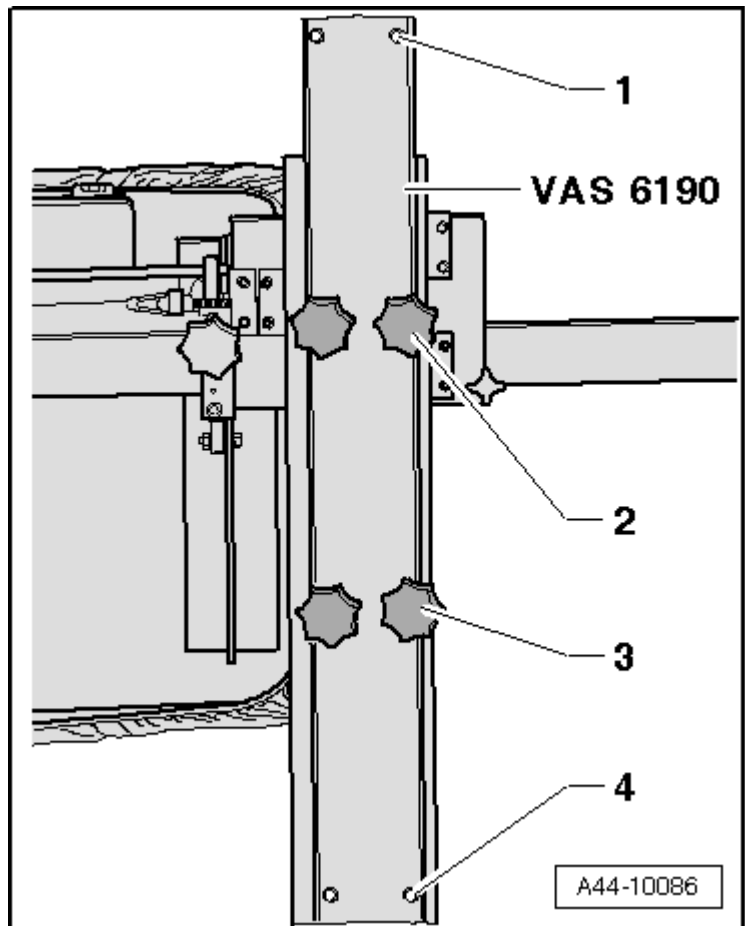
t ACC 调校装置 -VAS 6190-

在**进行调校前必须检查**自适应巡航控制系统调校装置 -VAS 6190-的垂直滑板位于哪些支撑点上。必要时**必须在调校前改装**自适应巡航控制系统调校装置 -VAS 6190-。

必须在进行校调之前改装 ACC 调校装置 -VAS 6190-。如果在调校过程中才改装，那么**必须重复**自适应巡航控制系统调校装置 -VAS 6190-的**预调整过程**。



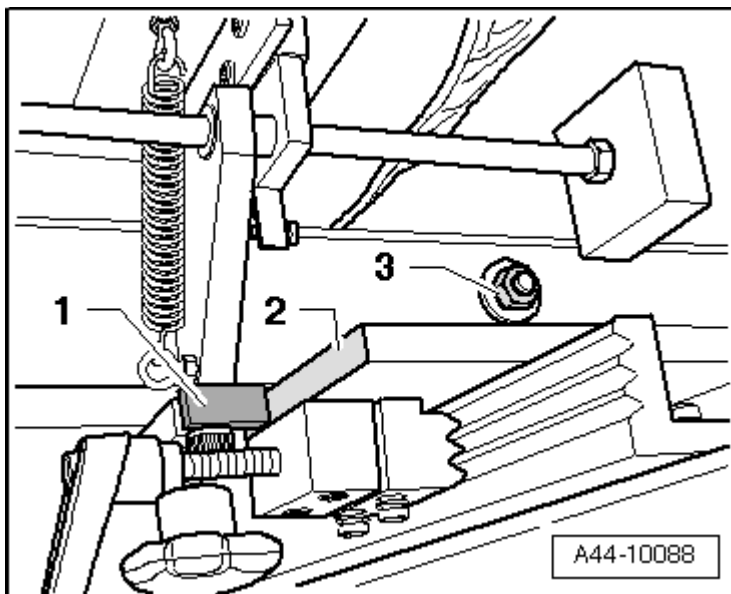
- 调校时，垂直滑板必须位于支撑点 -1- 到 -4- 之间，让激光束大约垂直居中照到传感器透镜。



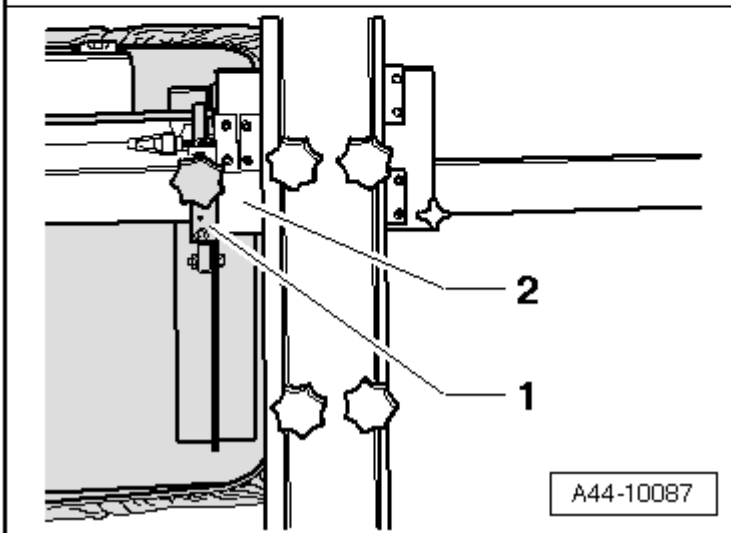
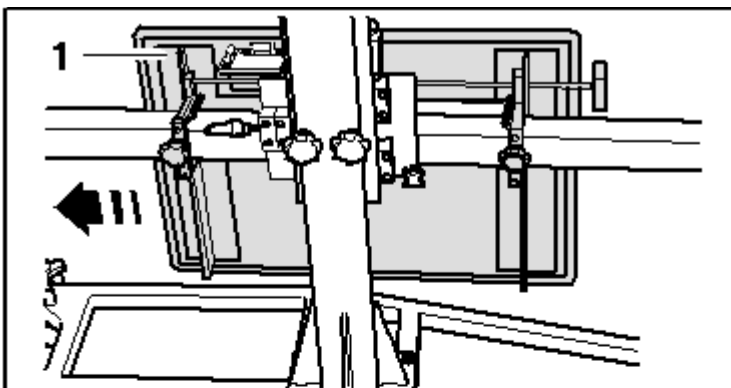
- 水平滑板上面的原装螺母**必须**用一个普通螺母 -3- 替代。



水平滑板上面的原装螺母必须用一个普通螺母替代，以尽可能将镜面向中间推。



- 装在中间的镜面 -1- 必须拆下，并且向左，如-箭头-所示，在垂直滑板 -2- 旁边再次安装。



- 接着，必须将水平滑板上的镜面 -1- 向垂直滑板 -2- 推到止动位置。

